

LQH2HPZ1R5MGR#

末尾的“#”为包装规格代号。

Size Code 2520 (1008) in mm (in inch), 1.0mm max. Thickness. Low DC resistance design



< 品名 (附包装代号) 一览 >

LQH2HPZ1R5MGRL

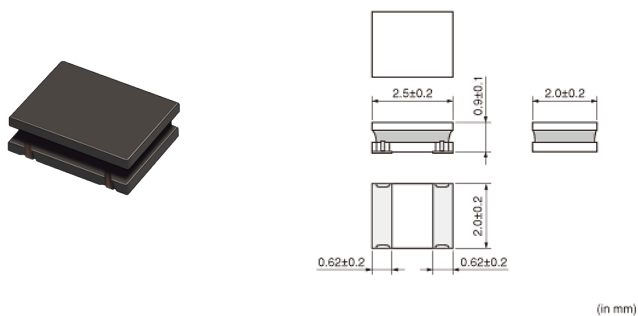
用途

不能使用的用途	请务必确认并遵守“操作要求”。
可以使用的用途	民用设备,汽车[信息娱乐 / 舒适设备],植入式、手术、自动输药应用以外的医疗器械设备[GHTF A/B/C],运输、重工、商用能源相关应用除外的工业设备 针对上述用途所要求的性能、功能、质量、管理、安全性,请参照本网站及规格说明书等,并在确认实机性能与信赖性之后使用。
推荐使用的用途	汽车[信息娱乐 / 舒适设备]

备注事项

When rated current is applied to the products, inductance will be within $\pm 30\%$ of initial inductance value range. Keep the temperature (ambient temperature plus self-generation of heat) under 125°C . When rated current is applied to the products, temperature rise caused by self-generated heat shall be limited to 40°C max(ambient temperature 85°C max). When rated current is applied to the products, temperature rise caused by self-generated heat shall be limited to 20°C max(ambient temperature 85°C to 105°C).

外观 & 形状



参考信息

包装	规格	标准包装数量
L	180mm压纹带	3000

质量 (标准值)	
1个	0.019g

注意

- 本目录是从株式会社村田制作所网站中下载的。规格若有变更,或若其中产品停产,请在订购时确认,恕不另行通知。
- 本目录因没有足够的空间说明详细规格,仅载明标准规格。因此,在订购产品之前,请核准其规格或者办理产品规格表。

LQH2HPZ1R5MGR#

末尾的“#”为包装规格代号。



规格

L尺寸	2.5±0.2mm
W尺寸	2.0±0.2mm
T尺寸	0.9±0.1mm
尺寸代码 inch (mm)	1008 (2520)
电感值	1.5µH±20%
电感值测定频率	1MHz
额定电流(Isat) *根据电感值变化	1700mA(Max.) / 1890mA (Typ.)
额定电流(Itemp) *根据温度上升	Ambient temp.85°C 1850mA (Max.) 1900mA(Typ.) Ambient temp.105°C 1110mA(Max.)
直流电阻(最大)	0.1044Ω
直流电阻	0.087Ω±20%
工作温度范围 (含自身温度上升)	-40°C to 125°C
工作温度范围 (不含自身温度上升)	-40°C to 105°C
磁屏蔽类型	Shielded (Magnetic Resin)
自身谐振频率 (以上)	90MHz
品牌	Murata
系列名	LQH2HPZ_GR

注意

1. 本目录是从株式会社村田制作所网站中下载的。规格若有变更，或若其中产品停产，请在订购时确认，恕不另行通知。
2. 本目录因没有足够的空间说明详细规格，仅载明标准规格。因此，在订购产品之前，请核准其规格或者办理产品规格表。

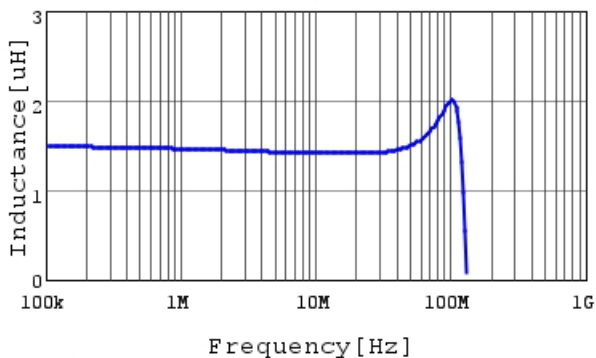
LQH2HPZ1R5MGR#

末尾的“#”为包装规格代号。

特性数据

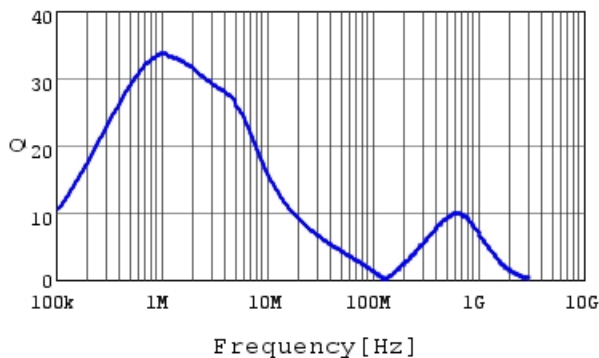
同特性的产品可能用不同的型号表示。

频率特性 (L)



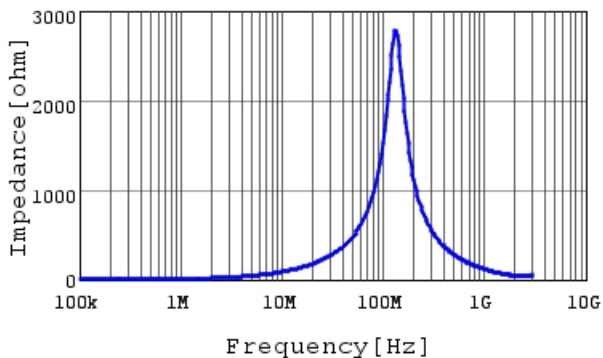
LQH2HPZ1R5MGR L

频率特性 (Q)



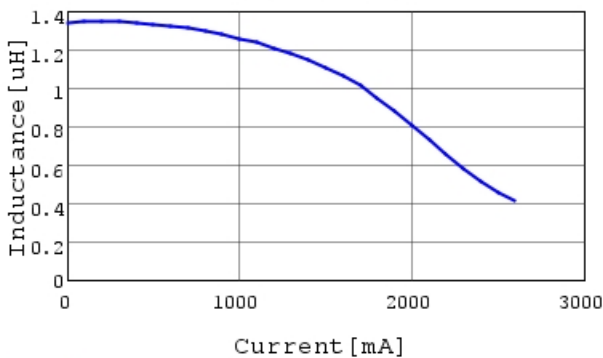
LQH2HPZ1R5MGR Q

频率特性 (Z)



LQH2HPZ1R5MGR |Z|

L-Current特性



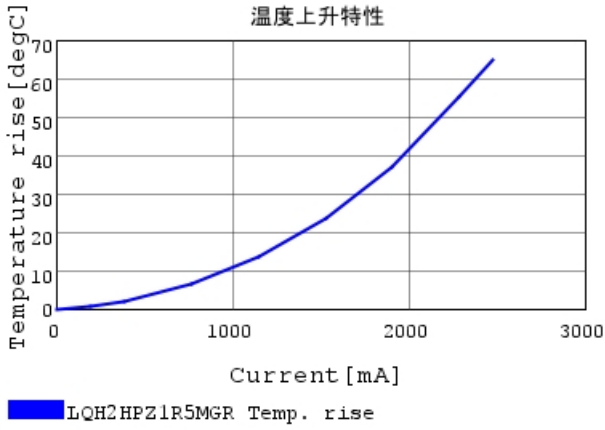
LQH2HPZ1R5MGR L-Current 20degC

注意

1. 本目录是从株式会社村田制作所网站中下载的。规格若有变更，或若其中产品停产，请在订购时确认，恕不另行通知。
2. 本目录因没有足够的空间说明详细规格，仅载明标准规格。因此，在订购产品之前，请核准其规格或者办理产品规格表。

LQH2HPZ1R5MGR#

末尾的“#”为包装规格代号。



注意

1. 本目录是从株式会社村田制作所网站中下载的。规格若有变更，或若其中产品停产，请在订购时确认，恕不另行通知。
2. 本目录因没有足够的空间说明详细规格，仅载明标准规格。因此，在订购产品之前，请核准其规格或者办理产品规格表。